

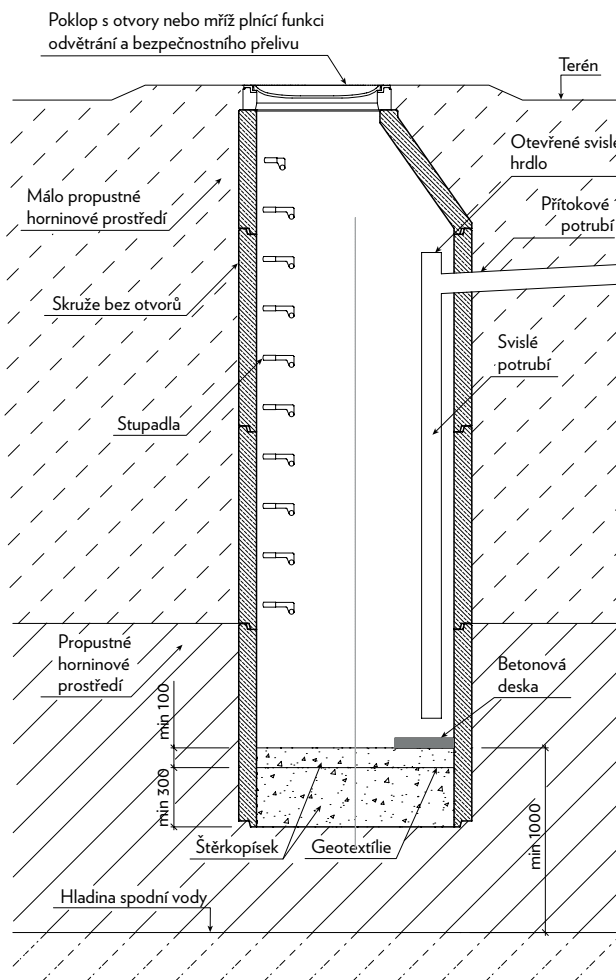
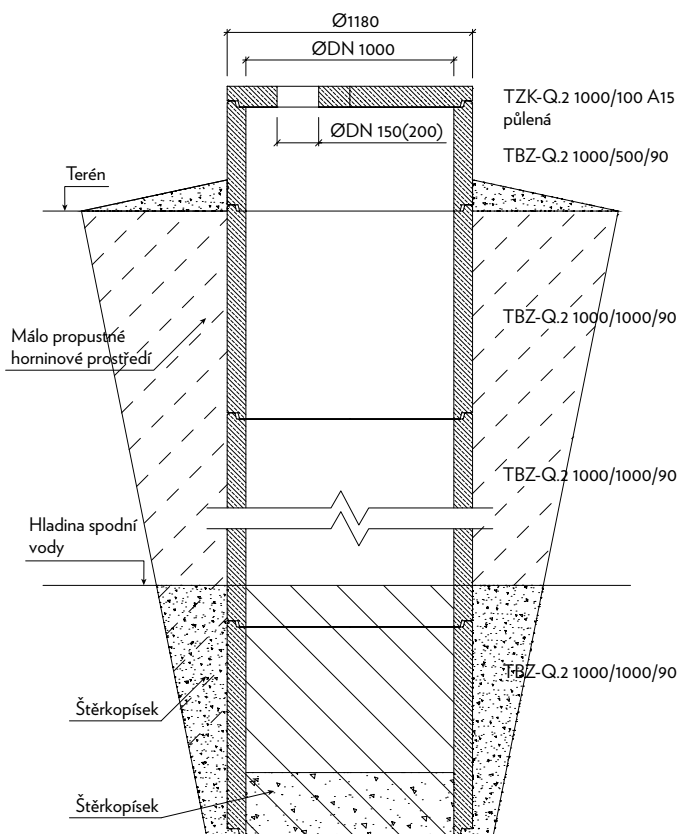


BETONOVÉ STUDNY

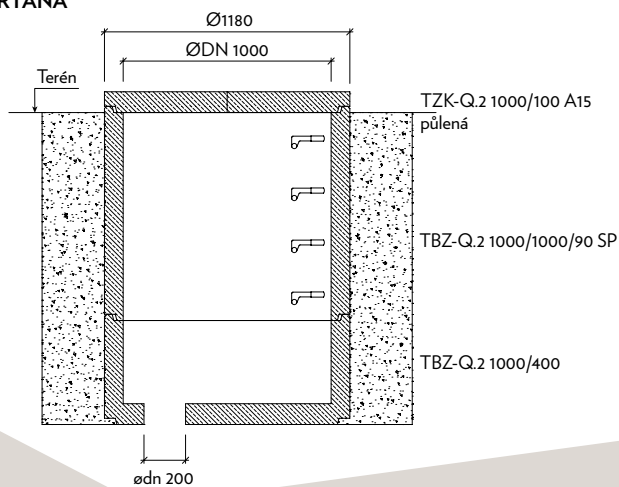


Inspiraci, poradenství
a kompletní sortiment naleznete na www.csbeton.cz

STUDNA KOPANÁ



STUDNA VRTANÁ



TECHNICKÁ PODPORA

Nabízíme ucelený sortiment betonových dlažeb, obrubníků, zatravnovacích tvárnic, zdicích prvků a dalších výrobků pro malou architekturu. Celý sortiment, inspiraci a další informace naleznete na webových stránkách společnosti.

DN800, t 90 mm

LS10 - CSB - KÓNUSY A ZÁKRYTOVÉ DESKY DN 800, t 90

CSB - Kónus 800/625 se stupadly

TBR-Q.2 800x625/600/90 SP

CSB - Zákrytová deska 800/625, D400

TZK-Q.2 800x625/200 D400

CSB - Zákrytová deska 800/625, B125

TZK-Q.2 800x625/100 B125

CSB - Zákrytová deska 800/625, A15 půlená

TZK-Q.2 800/100 A15 půlená

LS11 - CSB - STUDNIČNÍ A DRENÁŽNÍ SKRUŽE DN 800, t 90

CSB - Skruž bez stupadel DN 800, výška 250

TBS-Q.2 800/250/90

CSB - Skruž bez stupadel DN 800, výška 500

TBS-Q.2 800/500/90

CSB - Skruž bez stupadel DN 800, výška 1000

TBS-Q.2 800/1000/90

CSB - Skruž se stupadly DN 800, výška 250

TBS-Q.2 800/250/90 SP

CSB - Skruž se stupadly DN 800, výška 500

TBS-Q.2 800/500/90 SP

CSB - Skruž se stupadly DN 800, výška 1000

TBS-Q.2 800/1000/90 SP

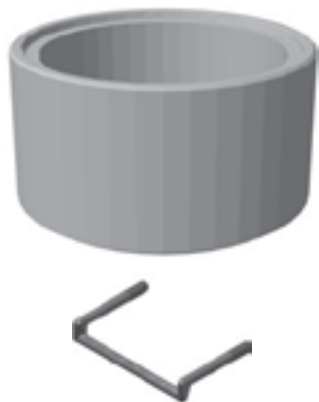
LS12 - CSB - STUDNIČNÍ A DRENÁŽNÍ DNA DN 800, t 90

CSB - Šachtové dno DN 800, stavební výška 400

TBZ-Q.2 800/400

CSB - Šachtové dno DN 800, stavební výška 900

TBZ-Q.2 800/900



DN1000, t 90mm

LS13 - CSB - KÓNUSY A ZÁKRYTOVÉ DESKY DN 1000, t 90

CSB - Kónus 1000/625 se stupadly

TBR-Q.2 1000x625/600/90 SP

CSB - Zákrytová deska 1000/625, D400

TZK-Q.2 1000x625/200 D400

CSB - Zákrytová deska 1000/625, B125

TZK-Q.2 1000x625/100 B125

CSB - Zákrytová deska 1000/100, A15 půlená

TZK-Q.2 1000/100 A15 půlená

LS14 - CSB - STUDNIČNÍ A DRENÁŽNÍ SKRUŽE DN 1000, t 90

CSB - Skruž bez stupadel DN 1000, výška 250

TBS-Q.2 1000/250/90

CSB - Skruž bez stupadel DN 1000, výška 500

TBS-Q.2 1000/500/90

CSB - Skruž bez stupadel DN 1000, výška 1000

TBS-Q.2 1000/1000/90

CSB - Skruž se stupadly DN 1000, výška 250

TBS-Q.2 1000/250/90 SP

CSB - Skruž se stupadly DN 1000, výška 500

TBS-Q.2 1000/500/90 SP

CSB - Skruž se stupadly DN 1000, výška 1000

TBS-Q.2 1000/1000/90 SP

LS15 - CSB - STUDNIČNÍ A DRENÁŽNÍ DNA DN 1000, t 90

CSB - Šachtové dno DN 1000, stavební výška 400

TBZ-Q.2 1000/400

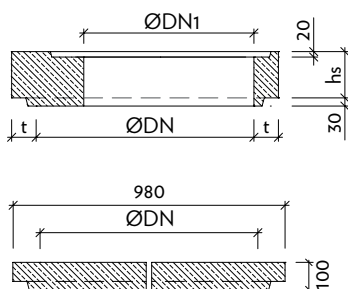
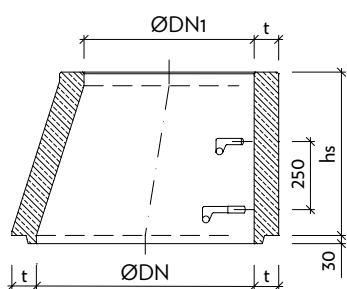
CSB - Šachtové dno DN 1000, stavební výška 900

TBZ-Q.2 1000/900

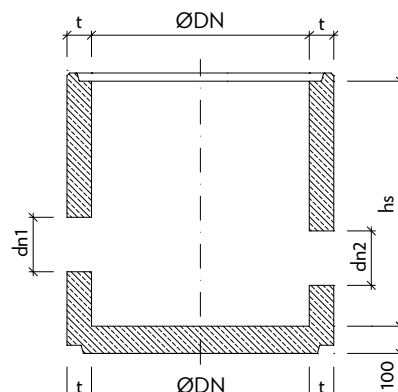
BETONOVÉ STUDNY A VSAKY

UKÁZKY PRVKŮ V ŘEZU

LS10 - CSB - KÓNUSY A ZÁKRYTOVÉ DESKY DN 800, t 90
LS13 - CSB - KÓNUSY A ZÁKRYTOVÉ DESKY DN 1000, t 90



LS15 - CSB - STUDNIČNÍ A DRENÁŽNÍ DNA DN 1000, t 90
LS12 - CSB - STUDNIČNÍ A DRENÁŽNÍ DNA DN 800, t 90



LS11 - CSB - STUDNIČNÍ A DRENÁŽNÍ SKRUŽE DN 800, t 90

LS14 - CSB - STUDNIČNÍ A DRENÁŽNÍ SKRUŽE DN 1000, t 90

